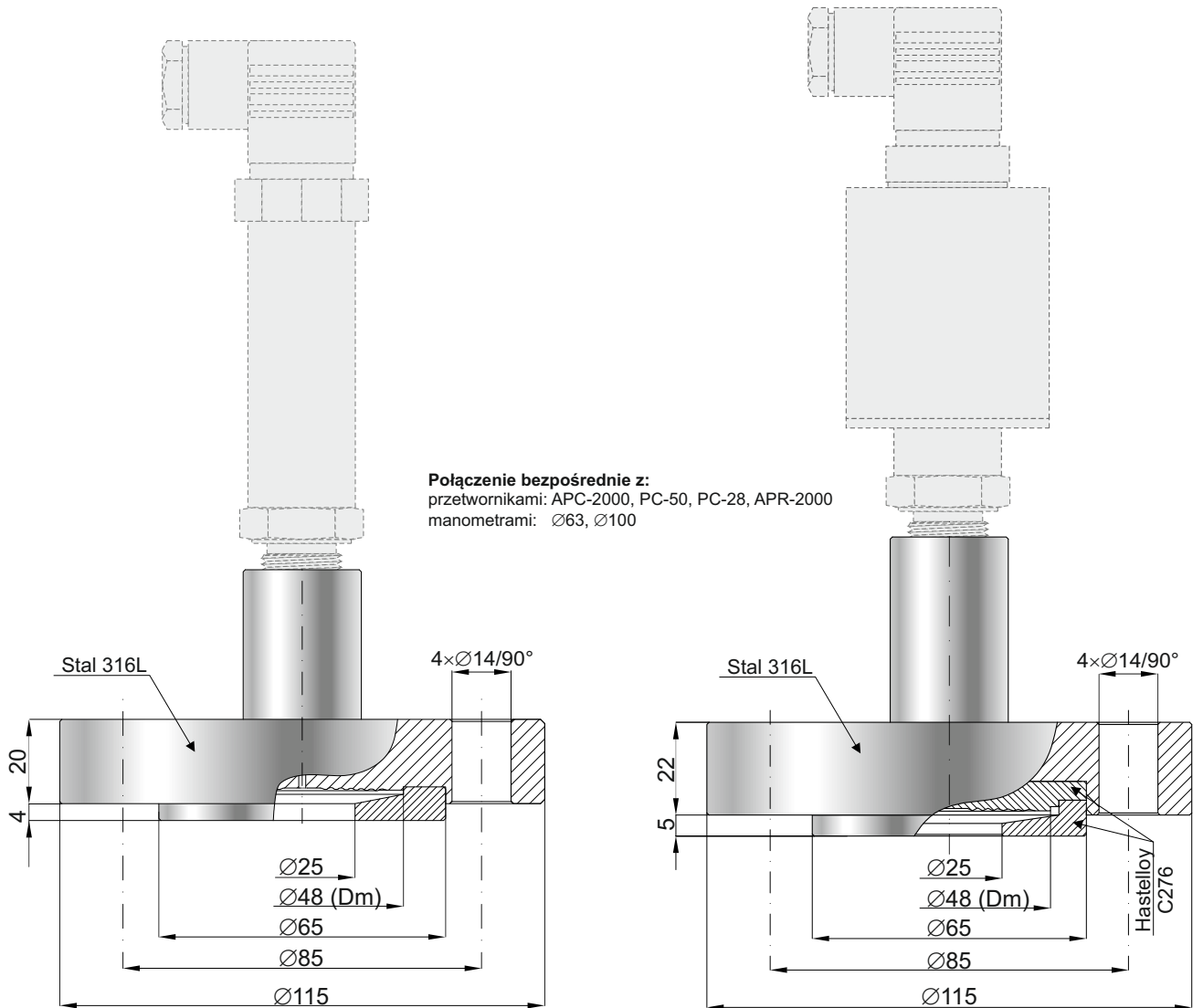


Separatory kołnierzowe płaskie DN25 PN40 S-P DN25(Ø48) i S-Ch Hastelloy DN25(Ø48)



Separator S-P - DN25(Ø48)

Separator S-Ch Hastelloy - DN25(Ø48)

Przeznaczenie

Separator jest membranowym przekaźnikiem ciśnienia. Sygnał ciśnieniowy przekazywany jest na współpracujący ciśnieniomierz (przetwornik ciśnienia, manometr) za pośrednictwem cieczy manometrycznej wypełniającej przestrzeń między membraną separatora a ciśnieniomierzem. Zadaniem separatora jest oddzielenie ciśnieniomierza od niekorzystnych parametrów charakteryzujących medium, takich jak:

- niska lub wysoka temperatura, podwyższona lepkość, zanieczyszczenia,
- wibracje instalacji (separacja odległościowa).

Polecana minimalna szerokość zakresu pomiarowego (kPa) w zależności od wybranego zestawu ciśnieniomierz-separator

Rodzaj separacji	Przetworniki APC-2000*, PC-28, PC-50	Manometr Ø63	Manometr Ø100
bezpośrednia	10	250	600
odległościowa	200	600	600

* Podane w tabeli zakresy dla zmiennozakresowego przetwornika APC-2000 należy rozumieć jako nastawione.

Zalecenia dotyczące doboru separatorów

Podstawowym problemem metrologicznym przy stosowaniu separatorów jest bezwzględny błąd temperaturowy „zera”, wynikający z wpływu rozszerzalności cieplnej cieczy manometrycznej, która musi zostać skompensowana podatnością membrany separującej. Dla zminimalizowania tego wpływu korzystne jest:

- stosowanie jak najkrótszych kapilar, co zmniejszy objętość cieczy manometrycznej w układzie, (maksymalna długość kapilary wynosi 5 m)
- stosowanie większych DN w celu maksymalizacji podatności membran,
- sytuowanie kapilar tak, aby zminimalizować zmiany ich temperatur.

Dodatkowy bezwzględny błąd „zera” od zmian temperatury otoczenia dla zestawu przetwornik ciśnienia-separator

Rodzaj separacji	Bezwzględny błąd „zera”
bezpośrednia	0,2 kPa / 10°C
odległościowa kapilara 2 m	1 kPa / 10°C

Dodatkowy błąd „zera” od zmian temperatury medium zależy od gradientu temperatury w układzie olejowym separacji i w każdym przypadku jest zdecydowanie mniejszy niż błędy podane w tabeli

Zakres temperatur mierzonego medium

- 30...180°C dla separacji odległościowej
- 30...150°C dla separacji bezpośredniej

Ciśnienie maksymalne

4 MPa

Materiał kołnierza separatorów

stal 316L

Materiał membrany i przyłgi separatora S-P - DN25(Ø48)

stal 316L

Materiał membrany i przyłgi separatora S-Ch Hastelloy - DN25(Ø48)

Hastelloy C276

Sposób zamawiania

separacja

bezpośrednia: **ciśnieniomierz / S-P – DN25(Ø48)**

separacja

odległościowa: **ciśnieniomierz / S-PK – DN25(Ø48) / K = m**

Przetwornik lub manometr
Pełne dane – zgodnie
z właściwą kartą katalogową

Długość kapilary

separacja

bezpośrednia: **ciśnieniomierz / S-Ch Hastelloy(Ø48) – DN25**

separacja

odległościowa: **ciśnieniomierz / S-ChK Hastelloy – DN25(Ø48) / K = m**

Przetwornik lub manometr
Pełne dane – zgodnie
z właściwą kartą katalogową

Długość kapilary

Uwaga: Separator odległościowy produkowane są tylko w wykonaniu z wyprowadzeniem kapilary w osi separatora

Przykład: Przetwornik ciśnienia APC-2000, obudowa typu PZ, zakres 0 ÷ 2,5 MPa, separator kołnierzowy płaski, bezpośredni DN25

APC-2000PZ / 0 ÷ 2,5 MPa / S-P – DN25(Ø48)